

СИЕУ.676190.001ГЧ

Спроб. "И" Перв. примененность СИЕУ.676190.001

Лист. и дата

Взам. инв. № Инв. № подл. №

Инв. № подл. Лист. и дата

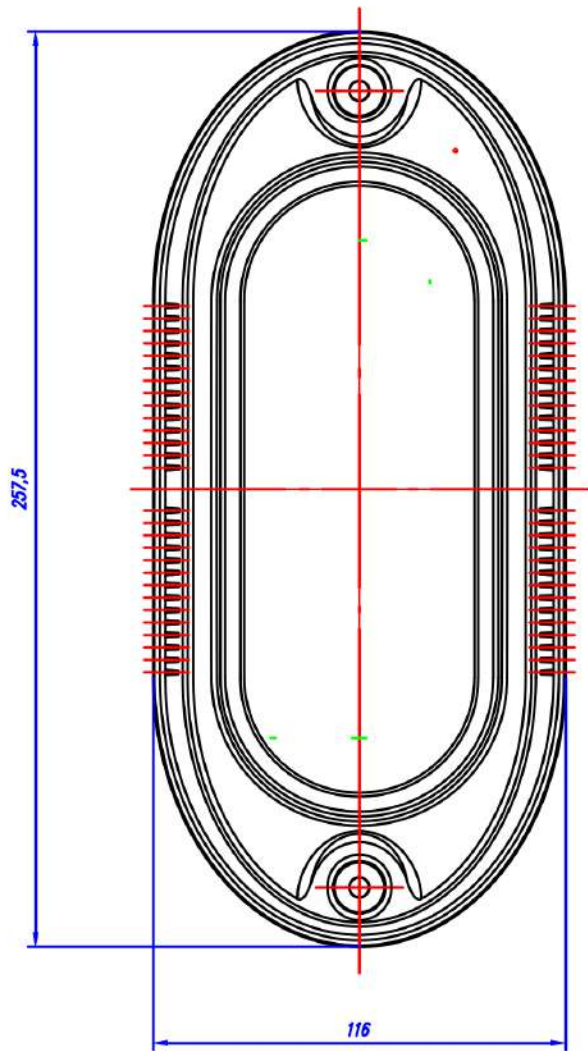
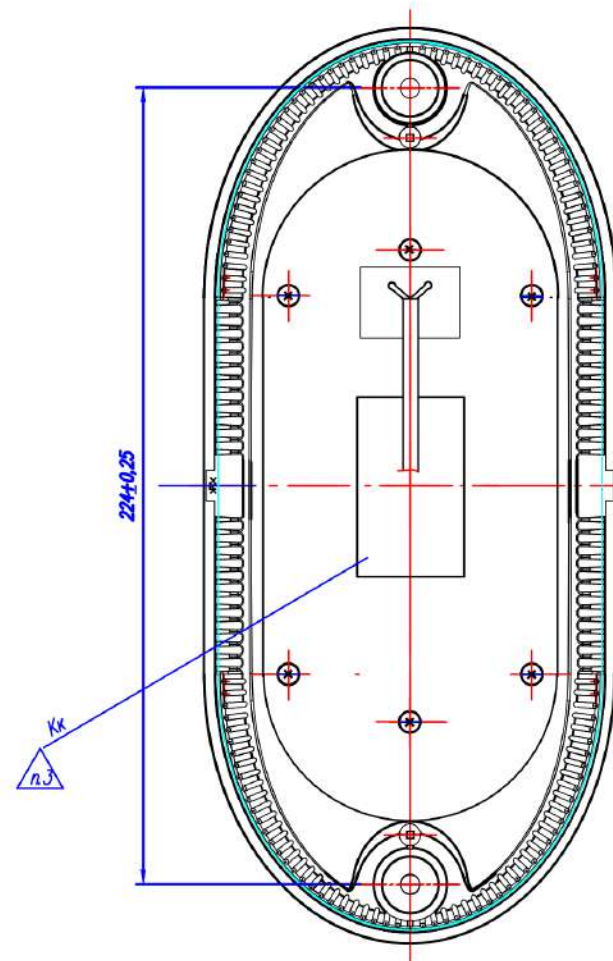
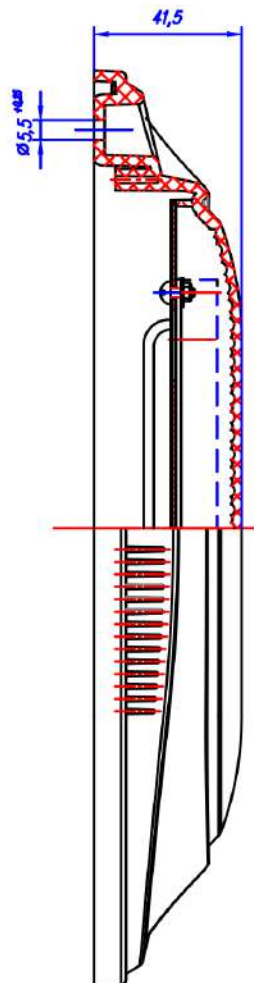


Рис 1



1. Размеры для справок
2. Технические требования по ТУ 3461-037-84296715-2012.

СИЕУ.676190.001ГЧ				Лист	Масса	Масштаб
Светильник						1:1
ДБО-01-Х-ОХХ-УХЛЗ.1						
Габаритный чертеж				Лист 1	Листов 4	
Изм.	Лист	№ докум.	Подп.	Дата		
Разраб.		Киреева				
Пробер		Юрин				
Т.контр.		Калинов				
Согласов.		Карпов				
Н.контр.		Киреева				
Утв.		Юрин				

Обозначение	Наименование	Рис	Мощность, Вт	Примечание
СИЕУ.676190.001-03	ДБО 01-7-011-УХЛЗ.1 (51/45 гБА, IP40, 28 СИД)	1	7	
-04	ДБО 01-7-010-УХЛЗ.1 (51/45 гБА, IP40, 28 СИД)	1	7	
-04.14	ДБО 01-7-010-УХЛЗ.1 (51/45 гБА, IP40, 14 СИД)	1	7	
-05	ДБО 01-7-001-УХЛЗ.1 ( IP40, 28 СИД)	1	7	
-05.02	ДБО 01-7-001-УХЛ 1 ( IP54, 28 СИД)	2	7	Заливка компаундом
-05	ДБО 01-7-000-УХЛЗ.1 ( IP40, 28 СИД)	1	7	
-06.02	ДБО 01-7-000-УХЛ 1 ( IP54, 28 СИД)	2	7	Заливка компаундом
-06.14	ДБО 01-7-000-УХЛЗ.1 ( IP40, 14 СИД)	1	7	
-06.14.02	ДБО 01-7-000-УХЛ1 ( IP54, 14 СИД)	2	7	Заливка компаундом
-07	ДБО 01-7-021-УХЛЗ.1 (51/45 гБА, IP40, 28 СИД)	1	7	
-08	ДБО 01-7-020-УХЛЗ.1 (51/45 гБА, IP40, 28 СИД)	1	7	
-08.14	ДБО 01-7-020-УХЛЗ.1 (51/45 гБА, IP40, 14 СИД)	1	7	
-09	ДБО 01-7-031-УХЛЗ.1 ( IP40, 28 СИД)	1	7	
-09.02	ДБО 01-7-031-УХЛ1 ( IP54, 28 СИД)	2	7	Заливка компаундом
-10	ДБО 01-7-030-УХЛЗ.1 ( IP40, 28 СИД)	1	7	
-10.02	ДБО 01-7-030-УХЛ1 ( IP54, 28 СИД)	2	7	Заливка компаундом
-10.14	ДБО 01-7-030-УХЛЗ.1 ( IP40, 14 СИД)	1	7	
-10.14.02	ДБО 01-7-030-УХЛ1 ( IP54, 14 СИД)	2	7	Заливка компаундом
-11	ДБО 01-10-111-УХЛЗ.1 ( IP40, 48 СИД)	3	10	
-12	ДБО 01-10-101-УХЛЗ.1 ( IP40, 48 СИД)	3	10	
-13	ДБО 01-7-020-УХЛЗ.1 (IP40, 14 СИД)	6	7	со скобой
-14	ДБО 01-7-010-УХЛЗ.1 (IP40, 14 СИД)	6	7	со скобой
-15	ДБО 01-7-010-УХЛЗ.1 (IP40, 14 СИД)	6	7	со скобой
-15.02	ДБО 01-7-010-УХЛ1 (IP54, 14 СИД)	7	7	со скобой, компаунд
-16	ДБО 01-7-000-УХЛЗ.1 (IP40, 14 СИД)	6	7	со скобой
-16.02	ДБО 01-7-000-УХЛ1 (IP54, 14 СИД)	7	7	со скобой, компаунд
-20	ДБО 01-10-001-УХЛЗ.1 (IP40, 28 СИД)	4	10	
-20.02	ДБО 01-10-001-УХЛ1 (IP54, 28 СИД)	5	10	Заливка компаундом
-21	ДБО 01-10-011-УХЛЗ.1 (IP40, 28 СИД)	4	10	
-22	ДБО 01-10-021-УХЛЗ.1 (IP40, 28 СИД)	4	10	
-23	ДБО 01-10-031-УХЛЗ.1 (IP40, 28 СИД)	4	10	
-23.02	ДБО 01-10-031-УХЛ1 (IP54, 28 СИД)	5	10	Заливка компаундом
-24	ДБО 01-10-121-УХЛЗ.1 (IP40, 28 СИД)	4	10	
-25	ДБО 01-10-221-УХЛЗ.1 (IP40, 28 СИД)	4	10	
-26	ДБО 01-10-321-УХЛЗ.1 (IP40, 28 СИД)	4	10	

Рис.2

Остальное-см. рис. 1

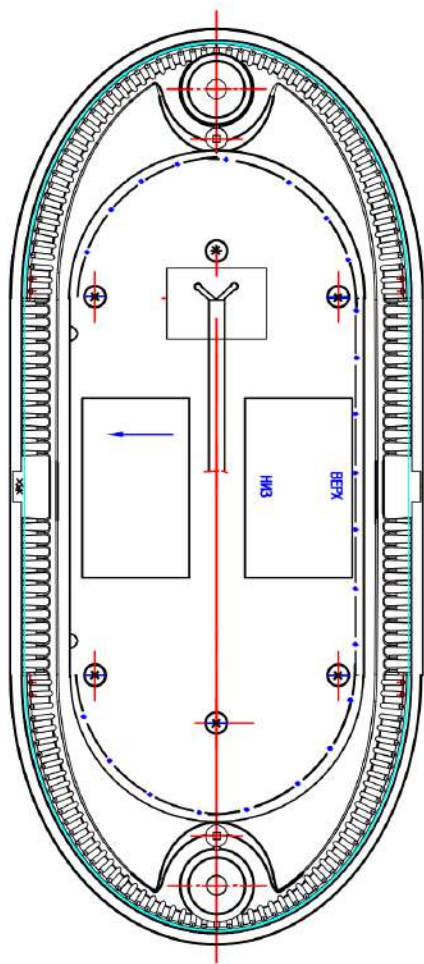


Рис.3

Остальное-см. рис. 1

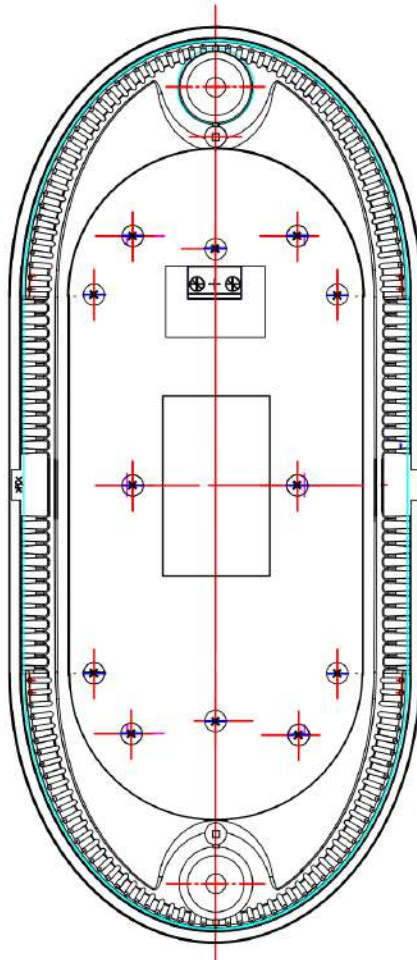
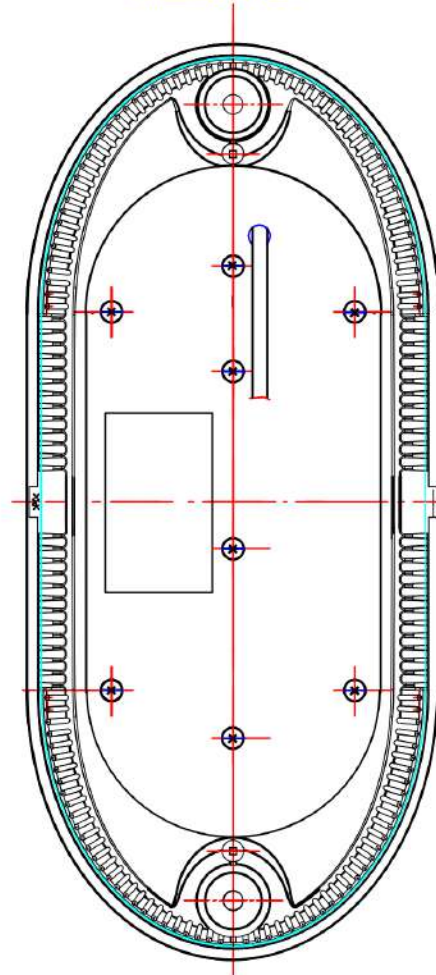


Рис.4

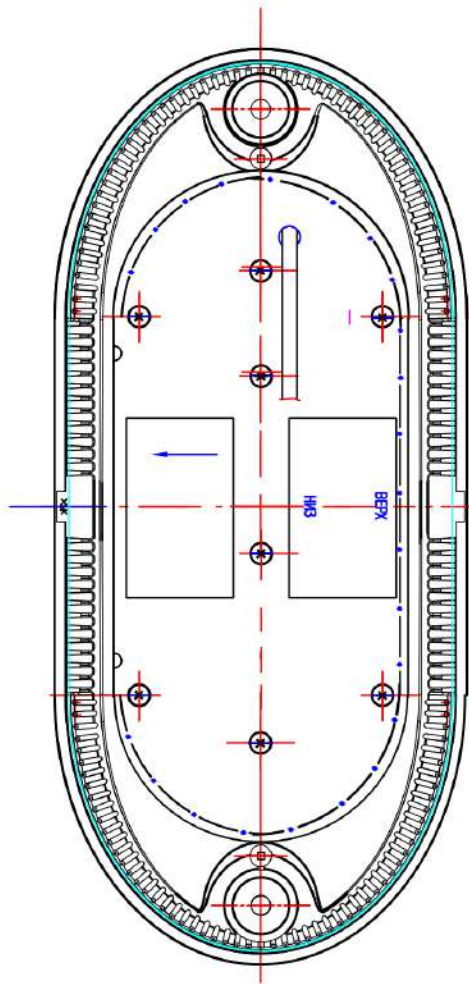
Остальное-см. рис. 1



При установке светильника соблюдать направление  
"Верх" - "Низ"

Изм. Лист № док. Подп. Дата

Рис.5  
Остальное—см. рис. 1



При установке светильника соблюдать направление  
"Верх" — "Низ"

Рис.6  
Остальное—см. рис. 1

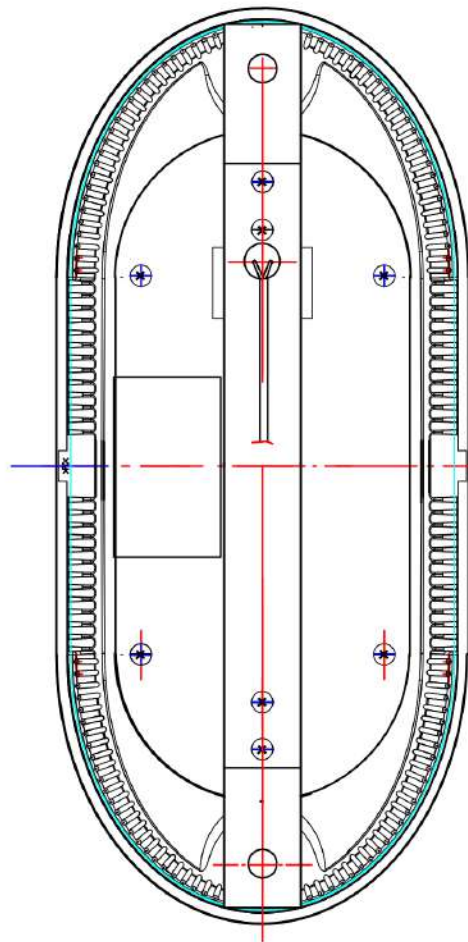
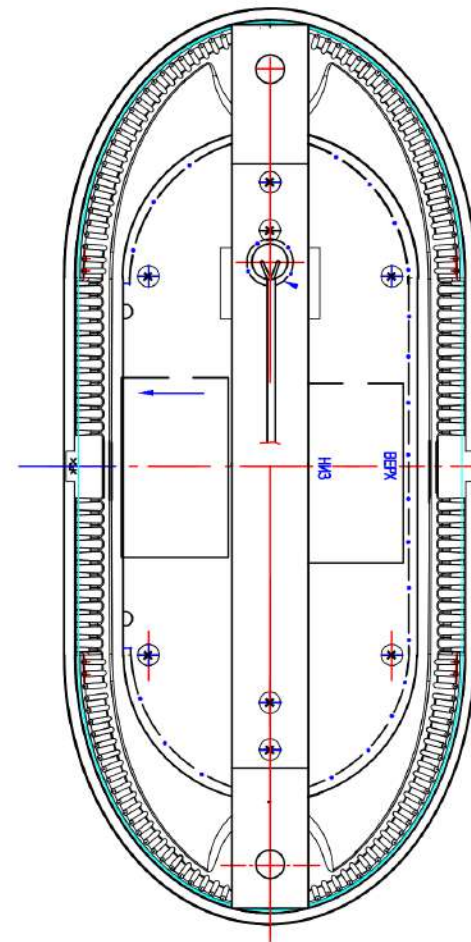


Рис.7  
Остальное—см. рис. 1



При установке светильника соблюдать направление  
"Верх" — "Низ"

Изд. № 1001. Проект. Лист № 3. Изм. № 1. Изд. № 1001. Проект. Лист № 3.