

Справ. -И Перв. применение СИЕУ.453754.009-09

Лист № подл. Попр. и дата Взам. инв. № Инв. № подл. Попр. и дата Инв.№ подл.

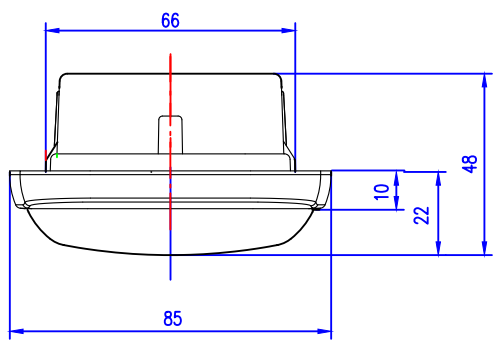
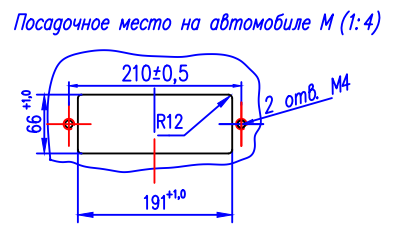
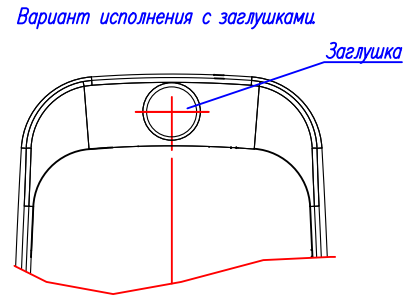
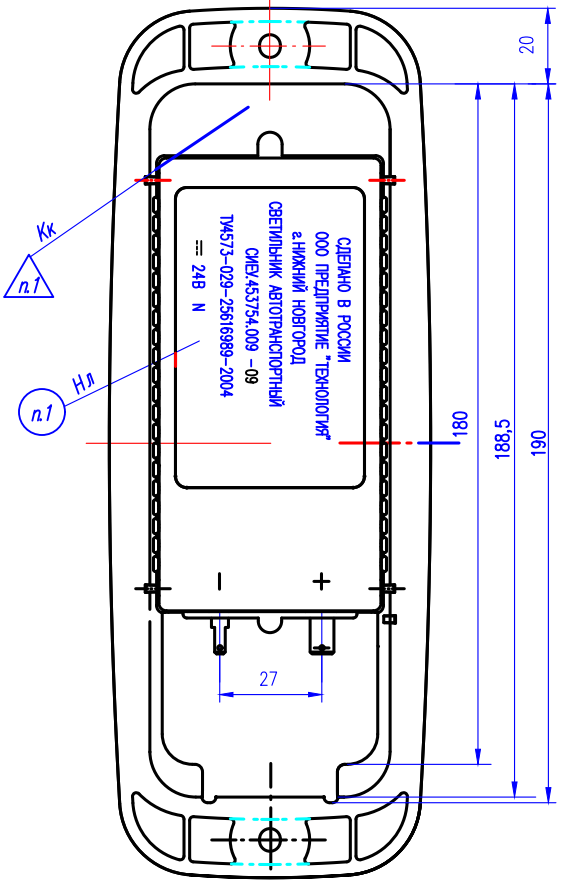
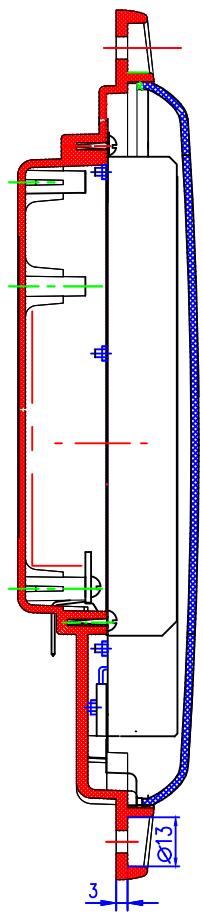
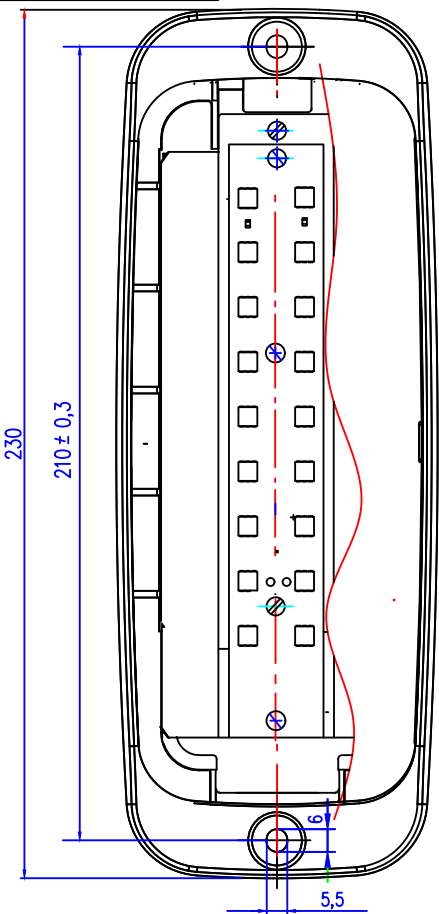
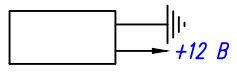


Схема электрическая
А1
Светодиодный модуль (18 СИД)



1. Маркировать и клеить по ТУ.
2. Рифление внутренней поверхности рассеивателя и цвет корпуса (серый) – по образцу, материал рассеивателя бесцветный прозрачный.
3. Присоединительные размеры разъемных соединителей по ОСТ 37.003.032-88. Штырь 101600 ("+" питание 24 В), штырь 101200 ("-" корпус).
4. Остальные ТТ по ТУ 4573-029-25616989-2004
5. Пример записи при заказе варианта исполнения с заглушками: Светильник автотранспортный СИЕУ.453754.009-10 (с заглушками).

СИЕУ.453754.009-09 ГЧ					
Светильник автотранспортный Габаритный чертёж				Лист	Масса
					0,25
				Масштаб 1:1	
				Лист	Листов 1
Изм.	Лит	№ докум.	Подп.	Дата	
Разраб.		Киреева			
Провер		Юдин			
Т.контр.		Калынов			
Согласов		Карпов			
И.контр.		Киреева			
Утв.		Юдин			