

Сделано в России
ООО "ТЕХСВЕТ"
СВЕТИЛЬНИК АВТОТРАНСПОРТНЫЙ
ПАСПОРТ СИЕУ.453754.005-07 ПС

1 Назначение светильника

Светильник автотранспортный светодиодный предназначен для работы в качестве салонного светильника в автомобилях ВАЗ 2108 – ВАЗ 2112, ВАЗ 2114, ВАЗ 2115, УАЗ 3160, УАЗ 3162 и их модификациях.

Светильник питается от бортовой сети автомобиля напряжением 12 В.
Климатическое исполнение светильника "У – Т" категории 2.

2 Комплектность

Наименование	Обозначение	Кол	Примечание
1. Светильник	СИЕУ.453754.005-07	1	
2. Паспорт	СИЕУ.453754.005-07 ПС	1	
3. Винт 1/76691/01		4	
4. Винт 2,5x10	ГОСТ10621	4	
5. Упаковка		1	

3 Технические характеристики

Номинальное напряжение питания 12 В;
Потребляемый ток не более 0,2А;
Освещенность не менее 200 лк;
Тип источника света светодиодный модуль ;
Гарантийный срок эксплуатации 1 год.
Гарантийный срок хранения 2 года со дня изготовления.

4 Меры безопасности

Запрещается подключение светильника к источникам с напряжением, выходящим за пределы диапазона от 10,8 до 15 В и подключение к источникам переменного напряжения.

5 Порядок установки

5.1 Перед проведением работ необходимо отсоединить аккумулятор от бортовой сети автомобиля.

5.2 При установке светильника необходимо провести следующие работы:

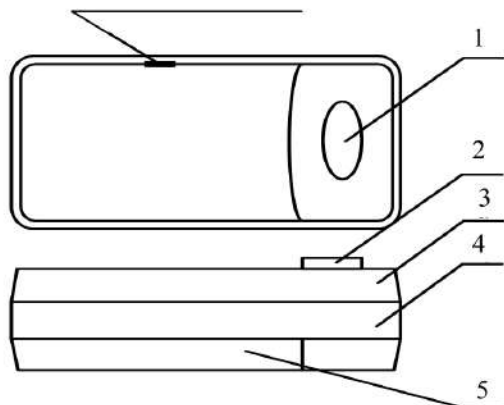
- Снять штатный светильник;
- Снять стекло-рассеиватель (5) с устанавливаемого светильника при помощи тонкой отвертки, отжав защелку на рассеивателе в месте, указанном на рисунке;

- Установить крышку (3) на штатное место (взамен снятого светильника), для этого: на крышку установить винты 1/76691/01 и металлические шайбы под их головки (см. раздел "Комплектность"); провод с разъемом бортовой сети пропустить через крайнее прямоугольное окно в крышке; после этого крышку закрепить винтами;

-Подсоединить разъем бортовой сети к разъему светильника (2),при этом фаски на корпусе разъема должны быть ориентированы вверх;

-Установить на крышку основание с элементами (4) с помощью4-х самонарезающих винтов 2,5x10 (см. раздел "Комплектность"); при этом винты

Место расположения отвертки
при снятии стекла



предварительно "наживить" в отверстия на основании; что облегчит установку основания на крышку;

- Установить стекло-рассеиватель на основание;

- Подсоединить аккумулятор к бортовой сети автомобиля.

Внимание! Для владельцев автомобилей, оснащенных светильниками с задержкой выключения,

подключенными к бортовой сети автомобиля с помощью 4-х контактной колодки, при замене светильника на светодиодный необходимо предварительно провести следующую доработку:

- крайний правый контакт с проводом желто-зеленого цвета вынуть из колодки и заизолировать с помощью изоляционной ленты;

- остальные 3 контакта с проводами черного, белого и черно-белого цветов разместить по порядку в колодку гнездовую 604203 ОСТ 37.003.032-88 (3-х гнездовую), при этом провод белого цвета (+) должен быть в середине. При отсутствии 3-х гнездовой колодки возможна доработка имеющейся 4-х гнездовой колодки путем удаления одного гнезда.

6 Проверка технического состояния

6.1 Проверить работоспособность светильника, для этого:

- Установить переключатель (1) в центральное положение - светильник выключен независимо от положения дверей автомобиля.

- Установить переключатель в верхнее положение - светильник включен.

- Установить переключатель в нижнее положение - светильник включается при открывании дверей автомобиля.

7 Замечки по эксплуатации.

- Подключение светильника к бортовой сети автомобиля должно осуществляться **только через штатный разъем.**

8 Свидетельство о приемке

Светильник автотранспортный соответствует ГОСТ 3940, КД и ТУ4573-023-25616989-2002 и признан годным для эксплуатации.

Адрес предприятия-изготовителя:

ООО "ТЕХСВЕТ"

603107 г. Нижний Новгород пр. Гагарина, 178 Д, офис 303

т. (831) 275-91-26

E-mail: tehsvet_58@mail.ru

Web-site: <http://www.tsv-nn.ru>

Упаковщик

Дата упаковки

Дата продажи

Штамп ОТК

Штамп магазина

Сделано в России
ООО "ТЕХСВЕТ"
СВЕТИЛЬНИК АВТОТРАНСПОРТНЫЙ
ПАСПОРТ СИЕУ.453754.005 -04 ПС

1 Назначение светильника

Светильник автотранспортный предназначен для работы в качестве салонного светильника в автомобилях с бортовой сетью напряжением 24 В.

Климатическое исполнение светильника "У – Т" категории 2.

2 Комплектность

Наименование	Обозначение	Кол	Примечание
1. Светильник	СИЕУ.453754.005-04	1	
2. Паспорт	СИЕУ.453754.005-04 ПС	1	
3. Винт 1/76691/01		4	
4. Винт 2,5x10	ГОСТ10621	4	
5. Шайба С4.04.019	ГОСТ 11371-78	4	
6. Упаковка		1	

3 Технические характеристики

Номинальное напряжение питания 24 В;
Потребляемый ток 0,1 А;
Освещенность не менее 200 лк;
Тип источника света светодиодный модуль;
Гарантийный срок эксплуатации 1 год.
Гарантийный срок хранения 2 года со дня изготовления.

4 Меры безопасности

Запрещается подключение светильника к источникам с напряжением, выходящим за пределы диапазона от 20 до 32 В и подключение к источникам переменного напряжения.

5 Порядок установки

5.1 Перед проведением работ необходимо отсоединить аккумулятор от бортовой сети автомобиля.

5.2 При установке светильника необходимо провести следующие работы:

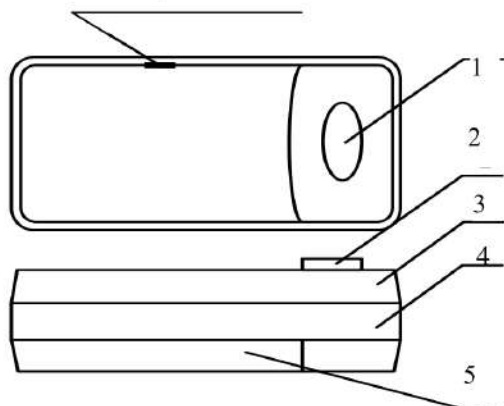
- снять штатный светильник;
- снять стекло-рассеиватель (5) с устанавливаемого светильника при помощи тонкой отвертки, отжав защелку на рассеивателе в месте, указанном на рисунке;

- установить крышку (3) на штатное место (взамен снятого светильника), для этого: на крышку установить винты 1/76691/01 и металлические шайбы под их головки (см. раздел "Комплектность"); провод с разъемом бортовой сети пропустить через крайнее прямоугольное окно в крышке; после этого крышку закрепить винтами;

- подсоединить разъем бортовой сети к разъему светильника (2), при этом фаски на корпусе разъема должны быть ориентированы вверх;

- установить на крышку основание с элементами (4) с помощью 4-х самонарезающих винтов 2,5x10 (см. раздел "Комплектность"); при этом винты

Место расположения отвертки
при снятии стекла



предварительно "наживить"
в отверстия на основании;
что облегчит установку;
– установить стекло-
рассеиватель на основание;
– подсоединить аккумуля-
мулятор к бортовой сети
автомобиля.

6 Проверка технического состояния

6.1 Проверить работоспособность светильника, для этого:

- установить переключатель (1) в центральное положение - светильник выключен независимо от положения дверей автомобиля.
- установить переключатель в верхнее положение - светильник включен.
- установить переключатель в нижнее положение - светильник включается при открывании дверей автомобиля.

7 Заметки по эксплуатации.

- Подключение светильника к бортовой сети автомобиля должно осуществляться **только через штатный разъем.**

8 Свидетельство о приемке

Светильник автотранспортный соответствует ГОСТ 3940, КД и ТУ4573-023-25616989-2002 и признан годным для эксплуатации.

Адрес предприятия-изготовителя:

ООО "ТЕХСВЕТ"

603107 г. Нижний Новгород, пр.Гагарина, 178 Д, офис 303
т. (831) 275-91-26

Упаковщик
Дата упаковки
Дата продажи

Штамп ОТК
Штамп магазина