

СИЕУ.453754.005-07 ГЧ

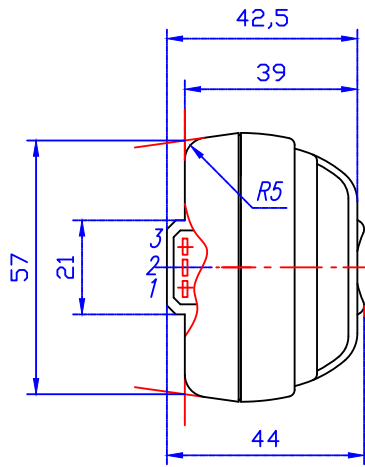
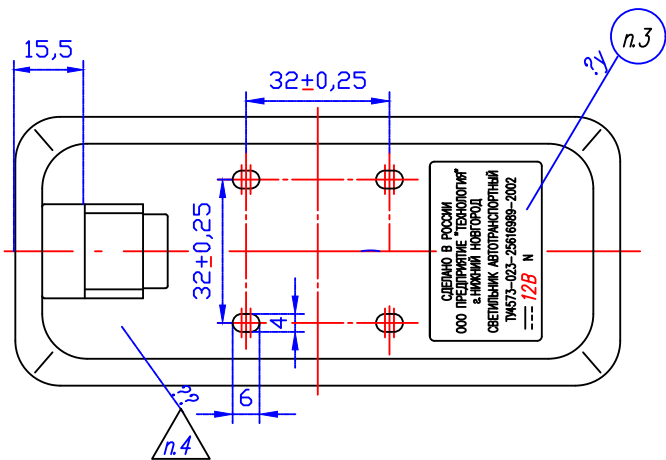
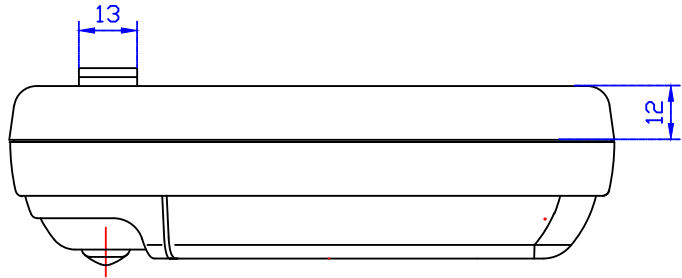
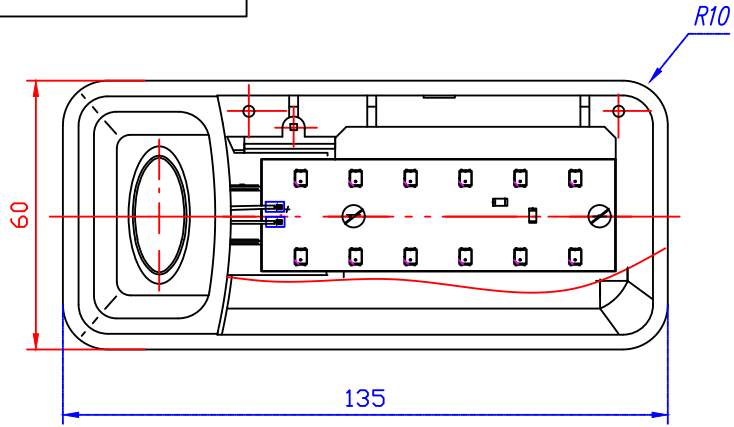
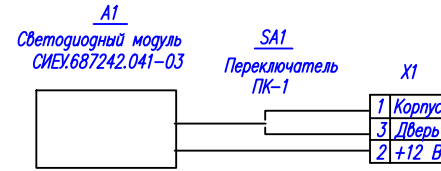


Таблица 1.

Конт.	Адрес
1.	Корпус
2.	+12 В
3.	Дверь

Схема электрическая



1. Рифление внутренней поверхности по образцу
2. Подключение к бортовой сети автомобиля согласно табл.1, при помощи колодки гнездовой 604203 ОСТ 37.003.032-88
3. Маркировать по ТУ.
4. Клеймо ОТК
5. Остальные ТТ по ТУ 4573-023-25616989-2002

СИЕУ.453754.005-07 ГЧ				Лист	Масса	Масштаб
Изм.	Лист	№ докум.	Подп.	Дата		1:1
Разраб.	Киреева					
Провер.	Юдин				Лист	Листов 7
Т.контр.	Калянов					
Н.контр.	Киреева					
Утв.	Юдин					

Светильник
автотранспортный
Габаритный чертёж

Инв. N подл. Погр. и дата Инв. N дубл. Погр. и дата Взам инв. N Инв. N дубл. Погр. и дата Спроб. N Перв. примен. СВТ.453754.005-04

СВЕУ.453754.005-04 ГЧ

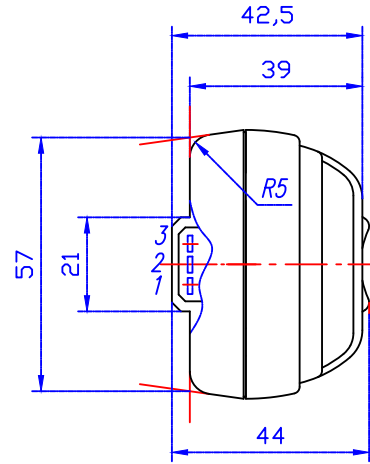
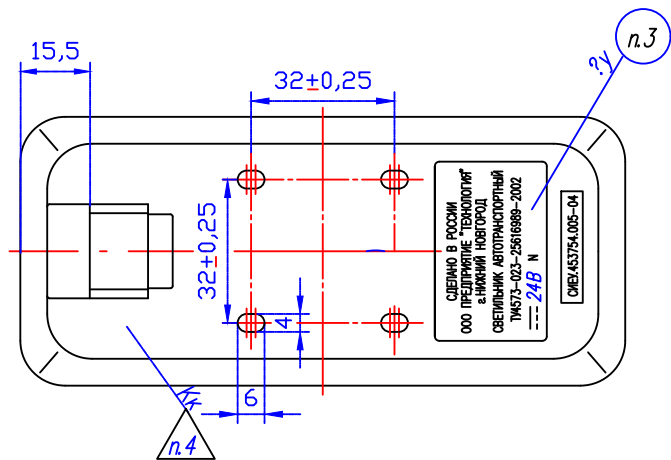
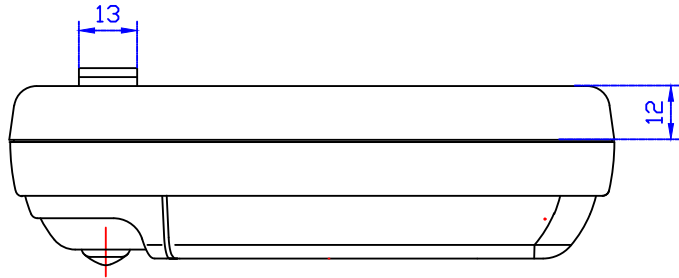
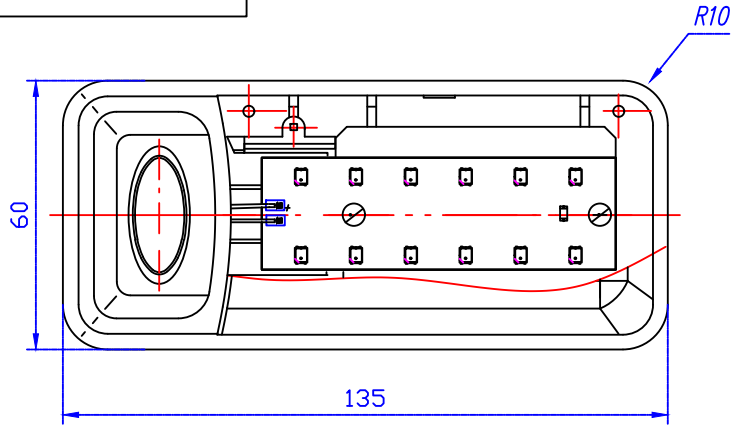
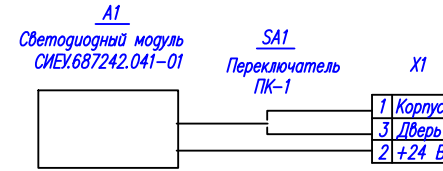


Таблица 1.

Конт.	Адрес
1.	Корпус
2.	+24 В
3.	Дверь

Схема электрическая



- 1.Рифление внутренней поверхности по образцу.
- 2.Подключение к бортовой сети автомобиля согласно табл.1, при помощи колодки гнездовой 604203 ОСТ 37.003.032-88
- 3.Маркировать по ТУ.
- 4.Клеймо ОТК
- 5.Остальные ТТ по ТУ 4573-023-25616989-2002

				СВЕУ.453754.005-04 ГЧ			
Изм	Лист	№ докум.	Погр.	Дата	Лист	Масса	Масштаб
Разраб.	Киреева						1:1
Провер.	Юдин						
Т.контр.	Калянов				Лист	Листов	7
Н.контр.	Киреева						
Утв.	Юдин						
					Светильник автотранспортный Габаритный чертёж		