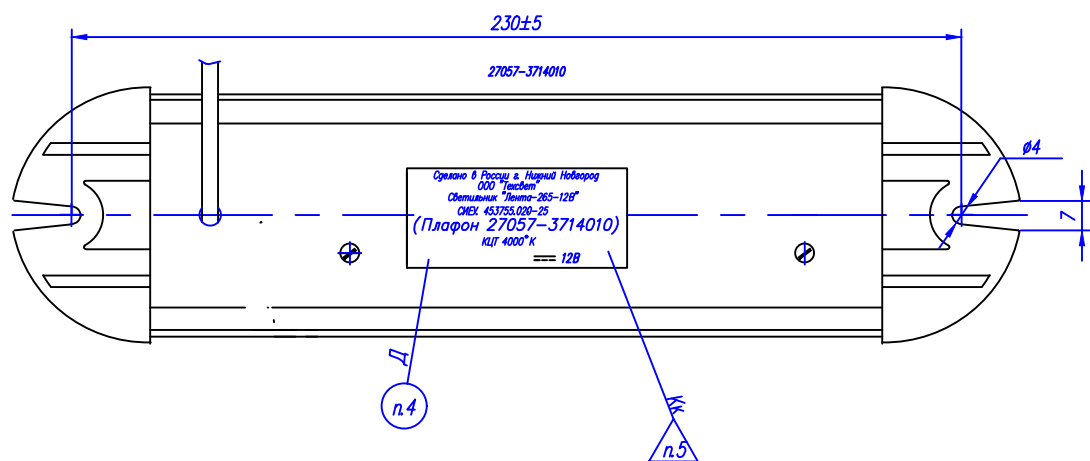
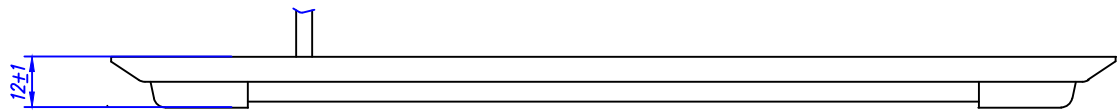
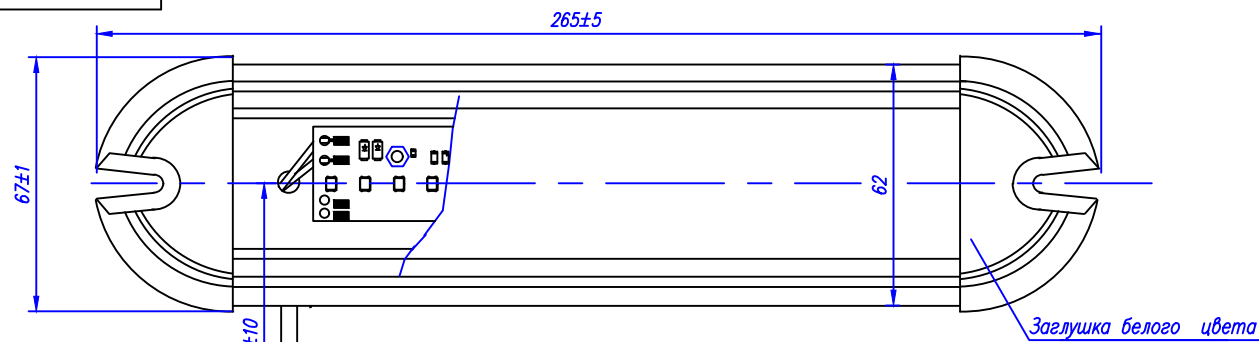


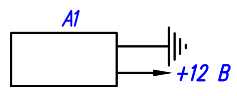
Согласована:
 Технический директор ООО "Техсвет"
 Юдин В.С. _____
 "___" _____ 2024г.

Согласована:
 Руководитель ЦК Электрооборудование
 и электронные системы ООО "ОИЦ"
 Максимов Ю.Б. _____
 "___" _____ 2024г.



1. Материал рассеивателя поликарбонат монолитный, цвет белый, матовый
2. Тип источника света-модуль светодиодный
3. В состав светильника входят 2 заглушки торцевые белого цвета.
4. Маркировка даты выпуска
5. Клеймо ОТК
6. При подключении светильника к источнику постоянного напряжения (12±0,5)В все светодиоды должны светиться

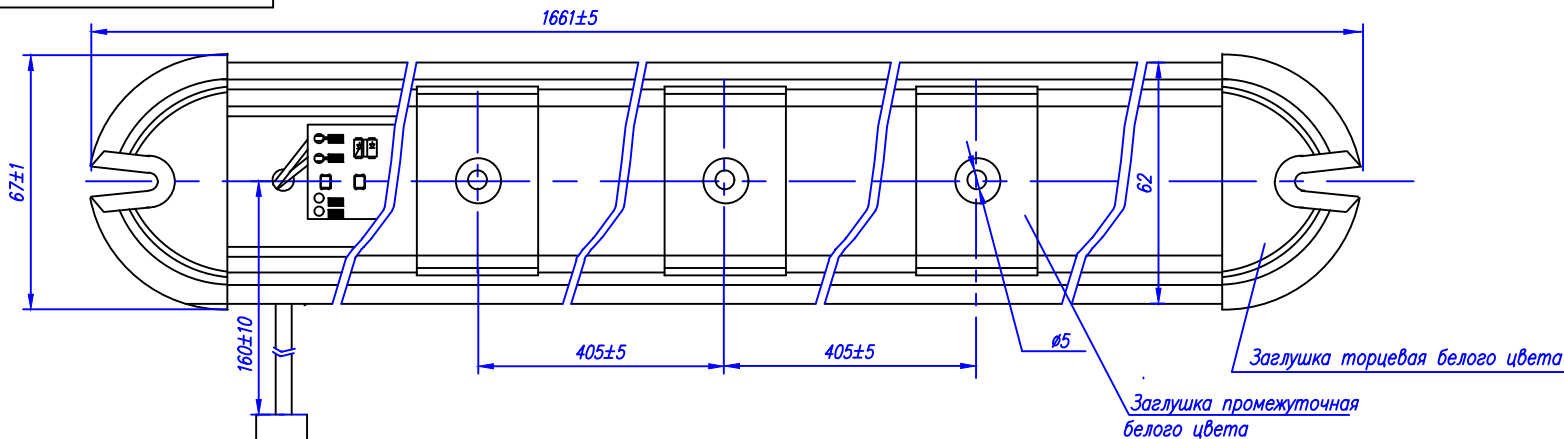
Схема электрическая
 А1
 Модуль светодиодный



| Обозначение изделия | Обозначение изделия для поставок на ГАЗ | U ном, В | P ном, Вт |
|---------------------|---|----------|-----------|
| СИЕУ.453755.020-25 | 27057.3714010 | 12 | 4,2 |

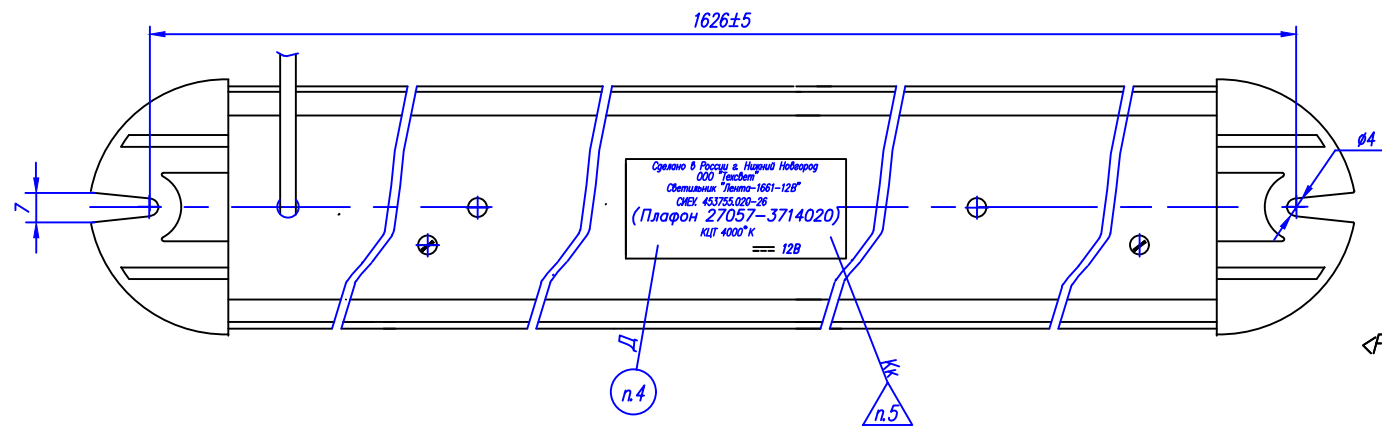
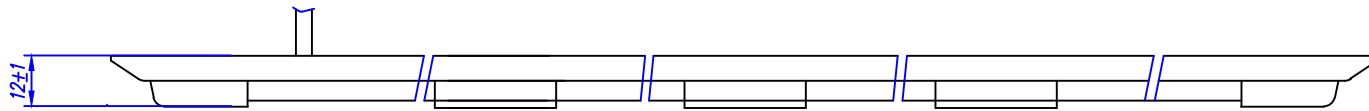
| | | | | | | | | |
|-----------|---------|----------|-------|--------------------------------------|---|---------------|----------|-------------|
| | | | | СИЕУ.453755.020-25 (27057.3714010)ГЧ | | | | |
| Изм | Лист | № докум. | Подп. | Дата | Светильник автотранспортный "ЛЕНТА-265-12В" (Плфон 27057-3714010) Габаритный чертёж | Лист 01 | Масса | Масштаб 1:1 |
| Разраб. | Юдин | Киреева | | | | | | |
| Провер. | Юдин | Киреева | | | | | | |
| Т.контр. | Карпов | Киреева | | | | | | |
| Согласов. | Карпов | Киреева | | | | | | |
| Н.контр. | Киреева | Юдин | | | | | | |
| Утв. | Юдин | | | | | | | |
| | | | | | | Лист | Листов 1 | |
| | | | | | | ООО "Техсвет" | | |

Инв. № подл. _____
 Погрн и дата _____
 Взам инв. № _____
 Инв. № дубл. _____
 Погрн и дата _____
 Справа № _____
 Перв. прик. _____



Согласована:
 Технический директор ООО "Техсвет"
 Юдин В.С. _____
 " " " 2024 г.

Согласована:
 Руководитель ЦК Электрооборудование
 и электронные системы ООО "ОИЦ"
 Максимов Ю.Б. _____
 " " " 2024 г.

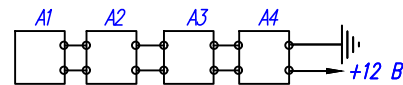


1. Материал рассеивателя: поликарбонат монолитный, цвет белый, матовый.
2. Тип источника света— модули светодиодные—4 шт.
3. В состав светильника входят 2 торцевые и 3 промежуточные заглушки белого цвета.
4. Маркировка даты выпуска.
5. Клеймо ОТК
6. При подключении светильника к источнику постоянного напряжения (12±0,5)В все светодиоды должны светиться.

Схема электрическая

A1...A4

Модули светодиодные



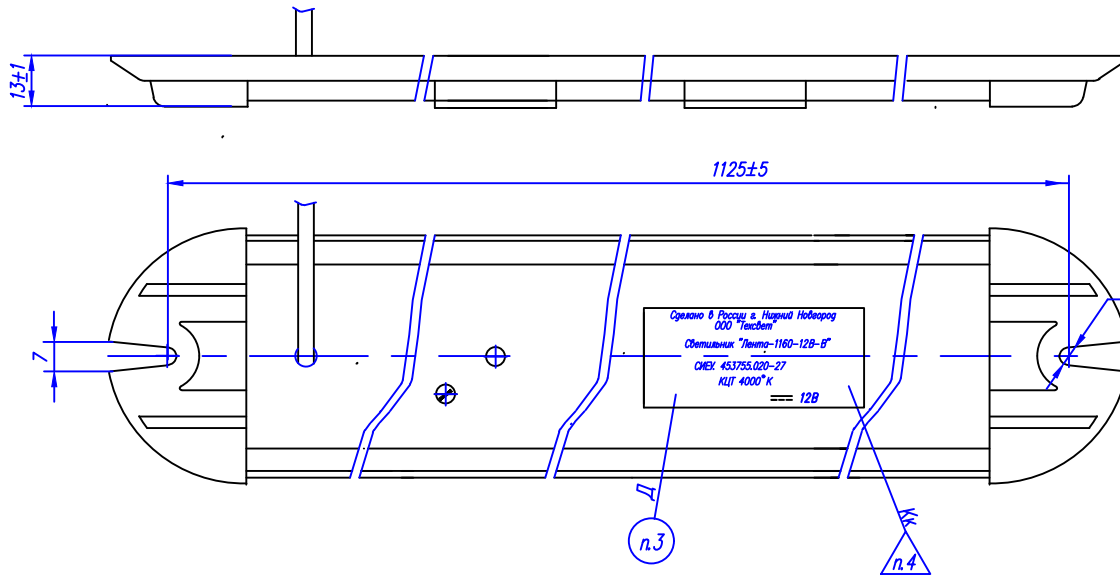
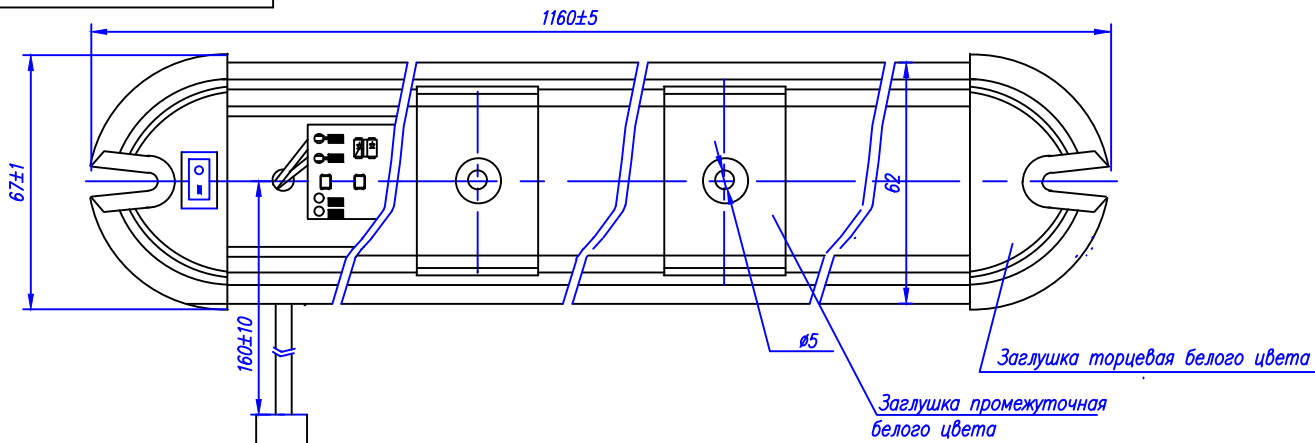
| Обозначение изделия | Обозначение изделия для поставок на ГАЗ | U ном, В | P ном, Вт |
|---------------------|---|----------|-----------|
| СИЕХ.453755.020-26 | 27057.3714020 | 12 | 33,6 |

K3

| | | | | | | |
|---|---------|----------|-------|---------------|-----------|---------|
| СИЕХ.453755.020-26 (27057.3714020)ГЧ | | | | Лист | Масса | Масштаб |
| Светильник автотранспортный "ЛЕНТА-1661-12В" (Плафон 27057-3714020) Габаритный чертёж | | | | 01 | | 1:1 |
| Изм | Лист | № докум. | Подп. | Дата | | |
| Разраб. | Киреева | | | | | |
| Провер. | Юдин | | | | | |
| Т.контр. | Кавянов | | | | | |
| Согласов. | Карпов | | | | | |
| Н.контр. | Киреева | | | | | |
| Утв. | Юдин | | | | | |
| | | | | Лист | Листов: 1 | |
| | | | | ООО "Техсвет" | | |

Перв. прим.
 Справ. №
 Погр. и дата
 Инв. № дубл.
 Взам инв. №
 Погр. и дата
 Инв. № подл.

Согласована:
 Технический директор ООО "Техсвет"
 Юдин В.С.
 " " " 2024г.



1. Материал рассеивателя: поликарбонат монолитный, цвет белый, матовый.
2. Тип источника света- модули светодиодные-3 шт.
3. Маркировка даты выпуска.
4. Клеймо ОТК
- <FF> 5. При подключении светильника к источнику постоянного напряжения (12+0,5)В все светодиоды должны светиться.

К3

Инв. № подл. | Проект и дата | Взам инв. № | Инв. № субл. | Проект и дата | Справа № | Перв. прим.

| | | | | | | | | |
|-----------|------|----------|-------|----------------------|--|------|-------|---------------|
| | | | | СИЕХ.453755.020-27ГЧ | | | | |
| Изм. | Лист | № докум. | Подп. | Дата | Светильник автотранспортный "ЛЕНТА-1160-12В-В" | Лист | Масса | Масштаб |
| Разраб. | | Киреева | | | | | | 1:1 |
| Провер. | | Юдин | | | | | | |
| Т.контр. | | Кавянов | | | Габаритный чертёж | Лист | | Листов: 1 |
| Согласов. | | Карпов | | | | | | |
| Н.контр. | | Киреева | | | | | | ООО "Техсвет" |
| Утв. | | Юдин | | | | | | |