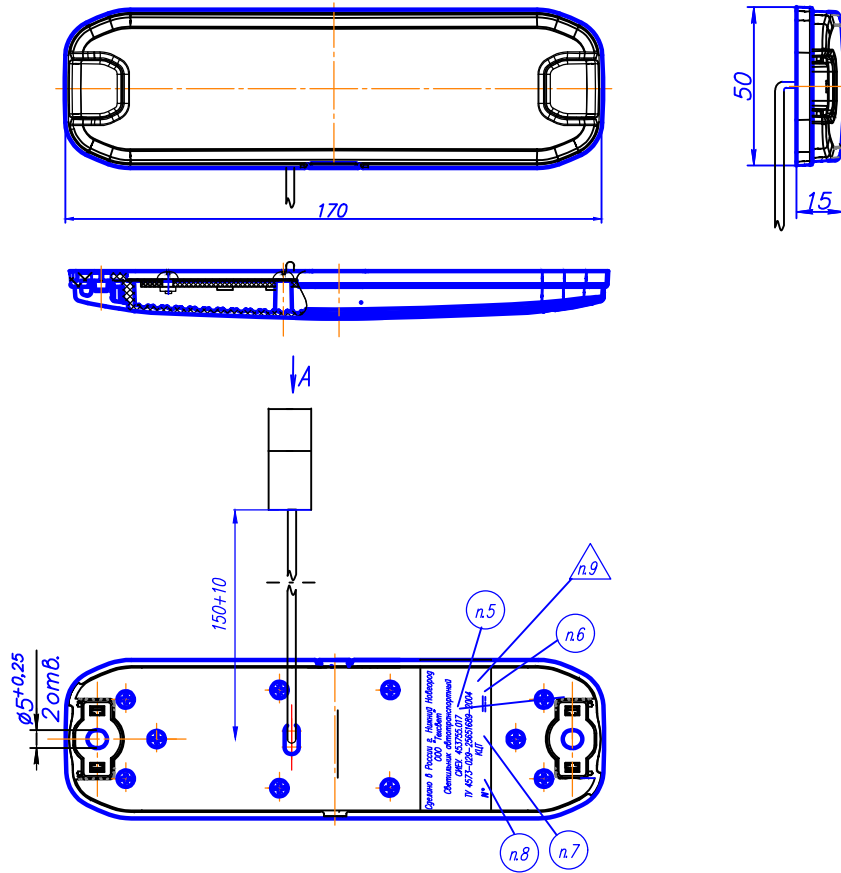
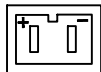


Рис.1

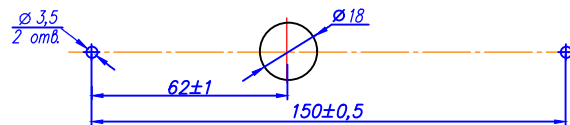


Посадочное место на автомобиле

A (2:1)

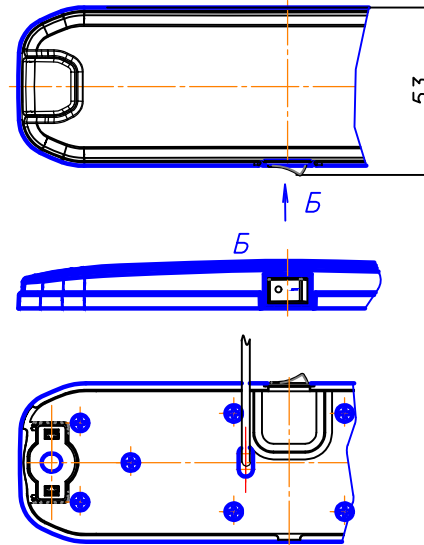


Колodka штыревая 502202
ОСТ 37.003.032-88



Для крепления светильника рекомендуется использовать саморез
4,2х16 прессшайба-сверла.

Рис.2 Остальное см. рис 1



1. Рифление внутренней поверхности рассеивателя – по образцу.
Материал рассеивателя – поликарбонат (РС) бесцветный
2. Перечень исполнений светильников см. табл. 1 лист 2
3. При включении напряжения питания все светодиоды изделия должны светиться
4. Ток, потребляемый светильником от источника питания, должен соответствовать требованиям, указанным в таблицах А2.3 и А3 Приложения А ТУ 4573-029-25616989-2004.
5. Номер исполнения светильника (см. табл.1 лист 2)
6. Напряжение питания светильника (см. табл.1 лист 2)
7. Цветовая температура светодиодов.
8. Дата выпуска (месяц и две последние цифры года выпуска)
9. Клеймить краской штемпельной имп. # 191 черной
10. Остальные ТТ по ТУ 4573-029-25616989-2004.

<FF>
<FF>

КС

				СИЕУ.453755.017 ГЧ		Лит	Масса	Масштаб
Изм.	Лист	№	автом.	Поим.	Дат.	Светильник авто-транспортный ТС-1		1:1
Разработчик	Киреева					Габаритный чертёж		Лист 1 Листов 2
Проверен	Юдин							
Тех. контрол.	Карпов							
Совместит.	Киреева							
Исполнит.	Юдин							
						ООО "Техсвет"		

Копировал

Формат А2